

Pflasterung

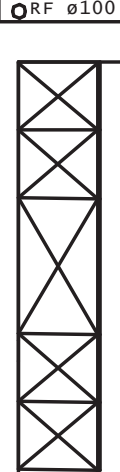
1.00
1.00
Pflasterung

3.00
Pflasterung

B
↑

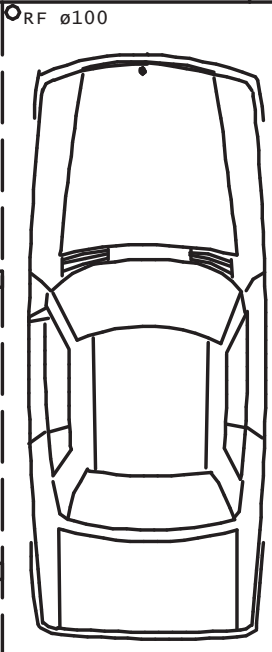
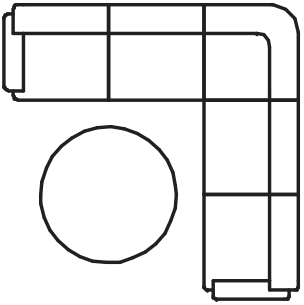
Terrasse zu 0.5
11.66 m²

RF ø100
Geräte
9.60 m²



wohnen/Essen/kochen
47.65 m²

deckengl. Träger



Carport
16.25 m²

deckengl. Träger

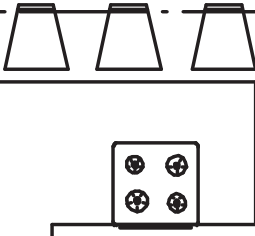
deckengl. Träger

Diele
11.85 m²

15 Stg.
19.5/26

ø70

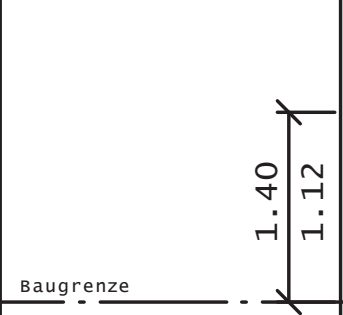
A
↑



deckengl. Träger

Entl. ø100
Waschmaschine/Trockner
unterhalb Treppe

HWR/Hzg.
7.27 m²



1.40
1.12

Baugrenze

II. stellplatz

OKFF= +/- 0.00

WC Gast
2.58 m²

ø100

Entl. ø100

RF ø100

2.00
Pflasterung

1.32

Zuwegung
Gebäude
3.32 m²

1.00

Drainrinne